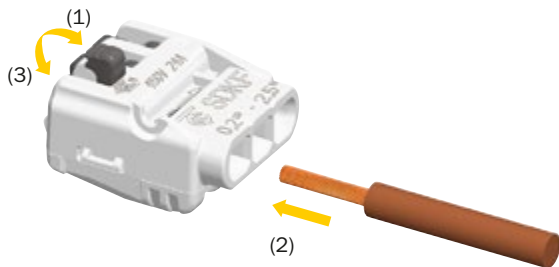


- Klemmbereich: 0,2 – 2,5 mm² eindrängige, mehrdrängige und flexible Leiter
Clamping range: 0.2 – 2.5 mm² solid, rigid stranded and flexible wires
- Platzsparende Anschlussklemme mit 2, 3 und 5 Anschlüssen
Space-saving connector with 2, 3 and 5 terminals
- Anschluss von starren Leitern ohne Betätigen des Lösehebels
Connection of rigid wires without operating the release lever
- Zeitsparende, schraublose Technologie
Time-saving, screwless technology

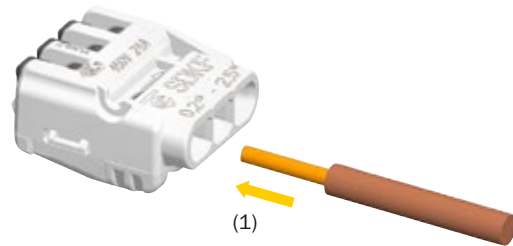
SDKF

Das Allroundtalent SDKF eignet sich für zahlreiche Anwendungen im Bereich Gebäudeinstallation und Leuchten. Der Trend geht in all diesen Anwendungsfällen in Richtung Stecktechnologie für alle Leiterarten (eindrätig, mehrdrätig und flexibel). Die Leiter sind komfortabel werkzeuglos steck- und lösbar.

The allround talent SDKF can be used for numerous applications in building installations and luminaires. There is a tendency towards push-in technology for all types of wires (solid, rigid stranded and flexible). Wires can easily be connected and detached without the use of tools.



Bei flexiblen Leitern Lösehebel öffnen/schließen
For flexible wires open/close the release lever



Für starre Leiter ist es nicht notwendig, den
Hebel vor dem Einstecken des Leiters zu öffnen
For rigid wires it is not necessary to open the
lever before pushing in the wire

SDKF Universelle Verbindungsklemme

Alle Vorteile auf einen Blick

- Klemmbereich: 0,2 mm² – 2,5 mm² für eindrätige, mehrdrätige und flexible Leiter
- Mehrere Drahtquerschnitte in einer Klemme vereinbar.
- Hohe Abzugskräfte
- Starre Leiter ohne Öffnen der Lösehebel einsteckbar.
- Sichtfenster zur Kontrolle der Klemmstelle führt zu erhöhter Sicherheit bei der Montage
- Einfache Handhabung

SDKF Universal Wire Connector

All advantages at a glance

- Clamping range: 0.2 mm² – 2.5 mm² for solid, rigid stranded and flexible wires
- A number of wire cross sections can be combined in one terminal
- High pull-out forces
- Connection of rigid wires without activating the release lever
- Viewing window for visual inspection of the clamping points means greater safety during installation
- Simple handling

Universelle Verbindungsklemme

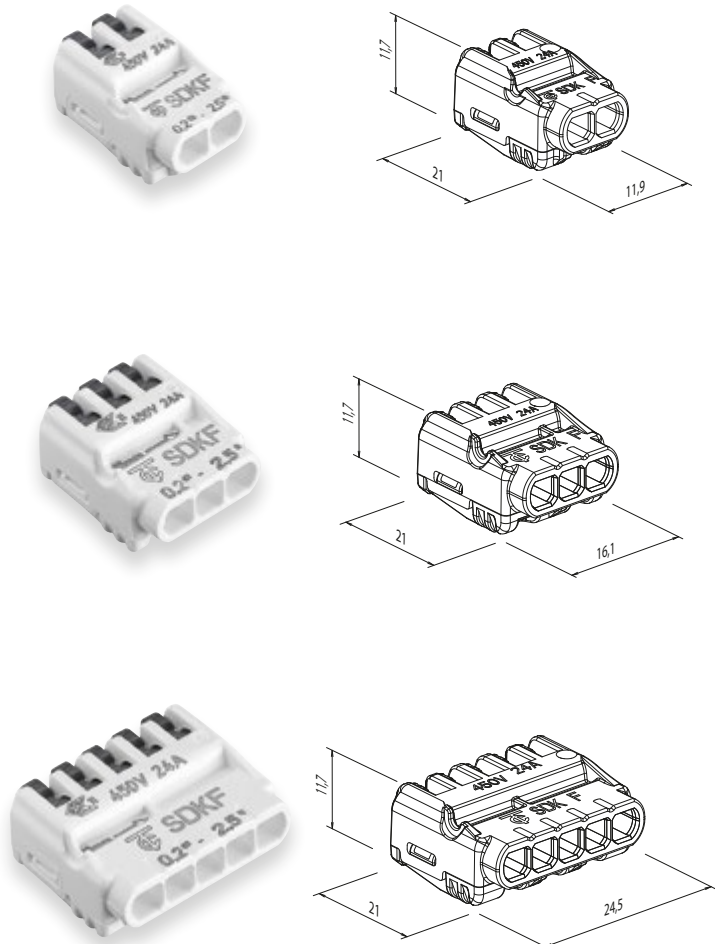
Universal Wire Connector


Technische Daten		
Nennspannung	Europa 450 V	USA 300 V
Nennstrom	Europa 24 A	
Klemmbereich	0,2 mm ² – 2,5 mm ²	USA AWG 24 – 16
Abisolierlänge	9 – 10 mm	
Max. Umgebungstemperatur	T85	120 °C
Prüföffnung	Phasenprüfer und Prüfstift (max. Ø 2 mm)	
Material	Gehäuse	Polycarbonat
	Deckel	Polycarbonat
	Einsatz	Kupfer
	Feder	Edelstahl

Ratings		
Nominal voltage	Europe 450 V	USA 300 V
Nominal current	Europe 24 A	
Clamping range	0.2 mm ² – 2.5 mm ²	USA AWG 24 – 16
Wire skinning length	9 – 10 mm	
Max. ambient temperature	T85	120 °C
Test opening	Phase tester and test probe (max. Ø 2 mm)	
Material	Terminal housing	Polycarbonate
	Terminal cover	Polycarbonate
	Insert	Copper
	Spring	Stainless Steel

Prüfzeichen

Eingereicht für 



Approvals

Applied for 

Type	Anzahl der Anschlüsse	Farbe	Art. Nummer	VPE / Packing	Gewicht / Weight	Kart. Type
Type	No. of terminals	Colour	Art. number	Stk. / pcs.	Stk. / pc. in g	Box type
SDKF	2	weiß, anthrazit / white, anthracite	88167926	20 × 100	2	C
SDKF	3	weiß, anthrazit / white, anthracite	88167927	20 × 75	2,7	C
SDKF	5	weiß, anthrazit / white, anthracite	88167928	20 × 50	4,1	C



Transparente Ausführung auf Anfrage /
Transparent version upon request

Universelle Verbindungsklemme

Universal Wire Connector

Typenschlüssel

SDKF Schraublose Dosenklemme flexibel

Code index

SDKF Screwless junction box connector flexible

BETTER CONNECTIONS

Wir liefern die perfekte Verbindungslösung für Ihre Anwendung im Bereich Leuchten, Haushaltsgeräte und Installation. Electro Terminal ist ein internationales Unternehmen mit mehr als 60 Vertriebspartnern auf allen Kontinenten. Ihren regionalen Ansprechpartner finden Sie am einfachsten unter www.electroterminal.com

*We provide the perfect connection solutions for your applications in the lighting, household appliance and installation sectors. Electro Terminal is an international company with more than 60 sales partners on all continents.
The easiest way to find your regional contact is to check our website at www.electroterminal.com*

Kontakt / Contact

Electro Terminal GmbH & Co KG
Archenweg 58 | 6020 Innsbruck | Austria
T +43 512 3321 | F +43 512 3321-81
www.electroterminal.com
sales@electroterminal.com