





Handleiding THINQ LED Paneel



KOOPMANINTERLIGHT.NL

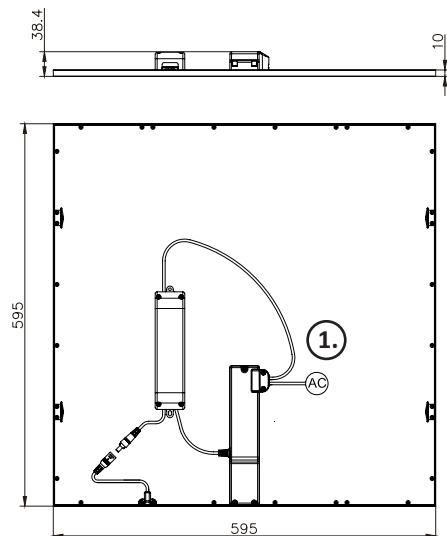


3000K WARM	40 WATT	4500 LUMEN		
4000K NEUTRAL	40 WATT	4800 LUMEN		
 110°	CRI >80	UGR <19	PF 0.9	
VAC 230	50.000 UUR	 V5 JAAR	INGY smarttech inside	

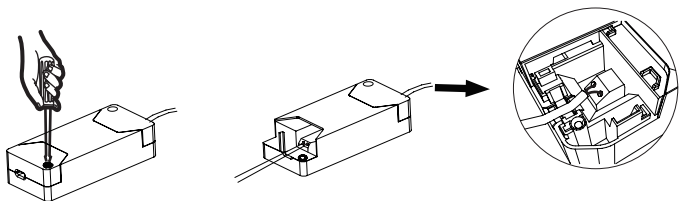
HANDLEIDING THINQ LED PANELEN

Lees voor gebruik eerst de installatie instructie en bewaar deze voor eventueel toekomstig gebruik.

Aansluiten



Sluit de bedrading aan zoals aangegeven bij 1. in de maattekening.



Steek de kabel in het klemmenblok (L+N) en trek vervolgens voorzichtig aan de kabel om te controleren of de kabel door het klemmenblok is bevestigd.

Thinq

Dit is een Thinq smart LED paneel. Dit paneel heeft een geïntegreerde sensor die daglicht en beweging detecteert. Met behulp van de app (bluetooth) stel je de armaturen naar jouw wensen in. Wil je gebruik maken van IoT oplossingen van Ingy, ga dan naar ingy.nl/beyond.

Standaardinstelling van de sensor na aansluiting van het paneel:
24/7 aan. Sensor uit. Geen groepen.

Kijk op www.koopmaninterlight.nl/thinqmanual om te ontdekken hoe je de instellingen eenvoudig naar wens kunt aanpassen.

Accessoires

Pendelset : IL-PKITM2

Opbouwkit : IL-P595SK2 | IL-P195SK2 | IL-P595SK3 | IL-P195SK3

Algemene informatie

- IP20, niet waterdicht
- Gebruik een droge of licht vochtige doek voor het schoonmaken.
- Gebruik geen schoonmaakmiddelen voor het schoonmaken.
- Pas op voor elektrische schokken.
- Deze panelen mogen alleen gebruikt worden met een Interlight driver.
- Garantie alleen van toepassing indien paneel in combinatie met een Interlight driver wordt gebruikt.
- Voor het instellen van de panelen zie de stap voor stap handleiding op www.koopmaninterlight.nl/thinqmanual





Anleitung

THINQ LED Panel



KOOPMANINTERLIGHT.NL

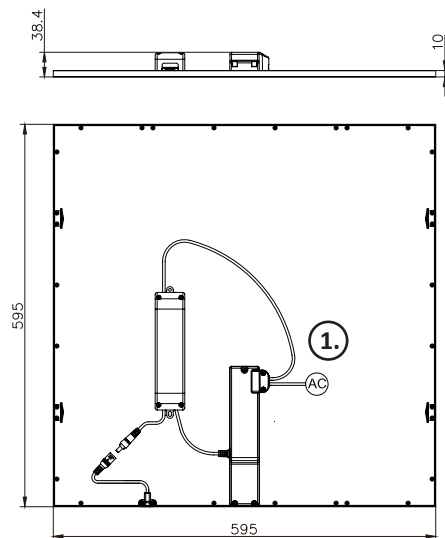


3000K WARM	40 WATT	4500 LUMEN		
4000K NEUTRAL	40 WATT	4800 LUMEN		
 110°	CRI >80	UGR <19	PF 0.9	
VAC 230	50.000 UUR	 V5 JAAR	INGY smarttech inside	

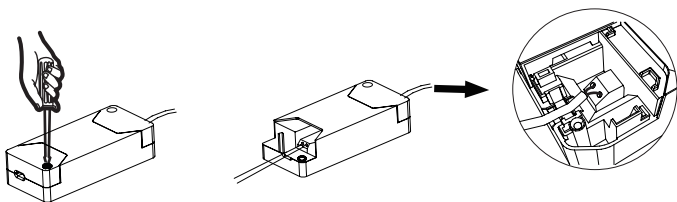
ANLEITUNG THINQ LED PANEEL

Lesen Sie diese Anleitung vor Gebrauch aufmerksam durch und bewahren Sie diese für einen späteren Gebrauch gut auf.

Verbinden



Schließen Sie die Verkabelung wie in 1. der Maßzeichnung angegeben an.



Stecken Sie das Kabel in den Klemmenblock (L+N) und ziehen Sie es dann leicht am Kabel, um sicherzustellen, dass das Kabel am Klemmenblock befestigt ist.

ThinQ

Dies ist ein ThinQ Smart-LED-Panel. Die Leuchten verfügen über einen integrierten Sensor, der Tageslicht und Bewegung erkennt. Mit Hilfe der App (bluetooth) können Sie die Leuchten Ihren Wünschen anpassen. Wenn Sie IoT-Lösungen von Ingy verwenden möchten, gehen Sie zu ingy.nl/beyond.

Standardeinstellung des Sensors nach Anschluss des Panels:
24/7 an. Sensor aus. Keine Gruppen.

Unter www.interlightgmbh.de/thinqmanual erfahren Sie, wie Sie die Einstellungen ganz einfach nach Ihren Wünschen anpassen können.

Zubehör

Pendel-Set : IL-PK1TM2

Montageplatte : IL-P595SK2 | IL-P195SK2 | IL-P595SK3 | IL-P195SK3

Allgemeine Informationen

- IP20, nicht wasserdicht
- Verwenden Sie ein trockenes oder leicht feuchtes Tuch zum Reinigen.
- Verwenden Sie keine Reinigungsmittel zur Reinigung.
- Schützen Sie sich vor einem elektrischen Schlag
- Diese Panels dürfen nur mit einem Interlight-Treiber verwendet werden.
- Garantie gilt nur, wenn das Panel in Kombination mit einem Interlight-Treiber verwendet wird.
- Informationen zum Einstellen der Paneele, finden Sie in der Schritt-für-Schritt-Anleitung auf www.interlightgmbh.de/thinqmanual.





Manual

THING LED Panel



KOOPMANINTERLIGHT.NL

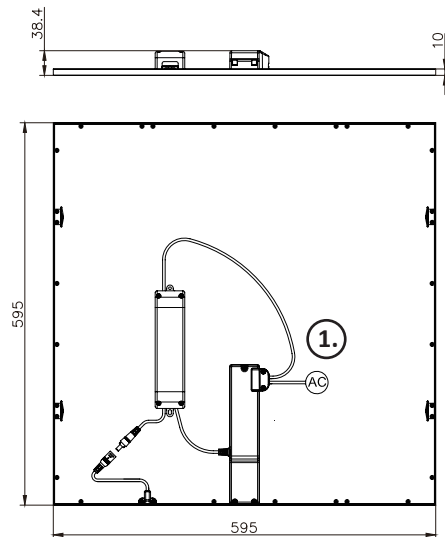


3000K WARM	40 WATT	4500 LUMEN		
4000K NEUTRAL	40 WATT	4800 LUMEN		
 110°	CRI >80	UGR <19	PF 0.9	
VAC 230	50.000 UUR	 V5 JAAR	INGY smarttech inside	

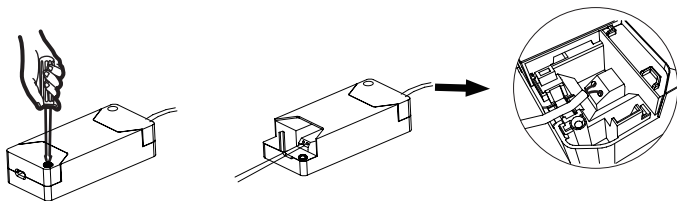
MANUAL THINQ LED PANELS

Read this manual carefully and keep it for future use.

Connection



Connect the wiring as indicated in 1. in the dimension drawing.



Insert the cable into the terminal block (L+N) and then gently pull on the cable to make sure that the cable is attached to the terminal block.

ThinQ

This is a ThinQ smart LED panel. This panel has an integrated sensor that detects daylight and movement. With the help of the app (bluetooth) you can adjust the luminaires to your wishes. If you want to use IoT solutions from Ingy, go to ingy.nl/beyond.

Default setting after connection:

On 24/7. Sensor off. No groups.

Visit www.koopmaninterlight.nl/thinqmanual to discover how you can easily adjust the settings to your liking.

Accessories

Pendant set : IL-PKITM2

Mounting kit : IL-P595SK2 | IL-P195SK2 | IL-P595SK3 | IL-P195SK3

General information

- IP20, not waterproof.
- Use a dry or slightly damp cloth for cleaning.
- Do not use cleaning agents for cleaning.
- Beware of electric shocks.
- These panels may only be used with an Interlight driver.
- For commissioning the panels, see the step by step guide on www.koopmaninterlight.nl/thinqmanual

WARNING: This product may only be installed by a recognized installer.